

# Турник «Перевертыш» SPORT-FORA NSO3

ПАСПОРТ  
SPORT-FORA



ООО «СпортТехника» ИНН  
5029220304  
г.Мытищи. +7 (495) 233-41-41  
sale@sport-fora.ru

Внимательно прочтите паспорт (ПС) для ознакомления с правилами безопасной эксплуатации, обслуживания, транспортировки и хранения изделия.

Паспорт рекомендуется хранить в течение всего срока эксплуатации изделия

## 1. ОБЩИЕ СВЕДЕНИЯ.

1.1 Наименование, обозначение: Турник Спорт-Фора

1.2 Предприятие: ООО «СпортТехника», Россия, г. Мытищи.

1.3 Изделие предназначено только для шведской стенки Sport-Fora

## 2. ТЕХНИЧЕСКИЕ ХАРАКТЕРИСТИКИ.

2.1 Основные технические характеристики приведены в таблице:

Габаритные размеры	Длина, см	70
	Ширина, см	110
	Высота, см	65
Вес, кг, не более		20
Максимальная нагрузка, кг		120

2.2 Тип краски - порошковая эпоксидно-полиэфирная.

## 3. ТРАНСПОРТИРОВКА.

3.1 Изделие транспортируется любым видом транспорта, обеспечивающим его сохранность.

3.2 При погрузке, разгрузке и монтаже соблюдать меры предосторожности для обеспечения сохранности деталей.

3.3 До установки в рабочее положение турник хранить в упаковке завода-изготовителя в закрытых сухих помещениях с естественной вентиляцией воздуха, вдали от агрессивных сред и нагревательных приборов, при температуре от - 30° С до + 30° С.



ООО «СпортТехника» ИНН  
5029220304  
г.Мытищи. +7 (495) 233-41-41  
sale@sport-fora.ru

## 4. УТИЛИЗАЦИЯ

4.1 Перед отправкой изделия на утилизацию необходимо:

- Произвести демонтаж;
- Разобрать турник. Разборку выполнять в последовательности, обратной сборке;
- Рассортировать детали по видам материалов, примененных для их изготовления

4.2 Изделие не содержит опасных для здоровья и жизни веществ

4.3 Утилизацию отходов осуществлять в соответствии с требованиями СанПиН 2.1.7.1322-03

## 5. ГАРАНТИЙНЫЕ ОБЯЗАТЕЛЬСТВА.

5.1 Изготовитель гарантирует соответствие турника требованиям технической документации при соблюдении покупателем требований настоящего паспорта.

5.2 Гарантийный срок эксплуатации изделия – 12 месяца со дня реализации.

5.3 Гарантия не распространяется на:

- изделия, поврежденные при перевозке покупателем;
- изделия, поврежденные в результате вандализма или форс-мажорных обстоятельств;
- изделия, для которых нарушены правила хранения, сборки и эксплуатации, изложенные в настоящем паспорте;
- изделия, не имеющие в паспорте отметок об упаковке, приёмке ОТК и продаже изделия;
- естественный износ, происходящий в результате нормального использования

## 6. ПРАВИЛА БЕЗОПАСНОЙ ЭКСПЛУАТАЦИИ.

6.1 Изделие предназначено для возрастной группы от 14-и лет.

6.2 В целях обеспечения безопасной эксплуатации оборудования в процессе эксплуатации необходимо проводить регулярные визуальные осмотры изделия с целью выявления повреждений, снижающих



ООО «СпортТехника» ИНН  
5029220304  
г.Мытищи. +7 (495) 233-41-41  
sale@sport-fora.ru

прочность несущих конструкций и опасных дефектов, являющихся результатом ненадлежащего использования, вандализма или прочих условий.

6.3 Обнаруженные во время осмотра неполадки должны быть немедленно устранены.

6.4 В процессе занятий не допускается нахождение других людей в непосредственной близости.

6.5 Не рекомендуется приступать к занятиям без предварительной консультации с врачом.

Примечание: В связи с постоянной работой над совершенствованием выпускаемой продукции возможны изменения, не отраженные в настоящем паспорте. Внесенные изменения не ухудшают потребительские свойства продукции.

## 7. ИНСТРУКЦИЯ ПО ОБСЛУЖИВАНИЮ И УХОДУ

7.1 Перед вводом в эксплуатацию необходимо:

- Провести визуальный осмотр
- Проверить целостность конструкции, наличие всех элементов

**⚠ ВНИМАНИЕ!** Невыполнение осмотра и проверки может привести к травмам!

7.2 Необходимо проводить ежедневный визуальный осмотр, который включает:

- Проверку узлов крепления.
- Проверку наличия защитных пластмассовых колпачков на крепёжных деталях.

**⚠ ВНИМАНИЕ!** При ослаблении крепежных соединений, произвести их подтяжку, используя стандартный инструмент  
**Вышедшие из стоя элементы заменять только аналогичными завода-изготовителя**

**⚠ ВНИМАНИЕ!** Запрещается самостоятельное изготовление и замена составных частей турника



ООО «СпортТехника» ИНН  
5029220304  
г.Мытищи. +7 (495) 233-41-41  
sale@sport-fora.ru

## 8. ИНСТРУКЦИЯ ПО СБОРКЕ И МОНТАЖУ

### 8.1 Подготовка к монтажу

8.1.1 Распакуйте изделие

8.1.2 Внимательно изучите инструкцию по монтажу

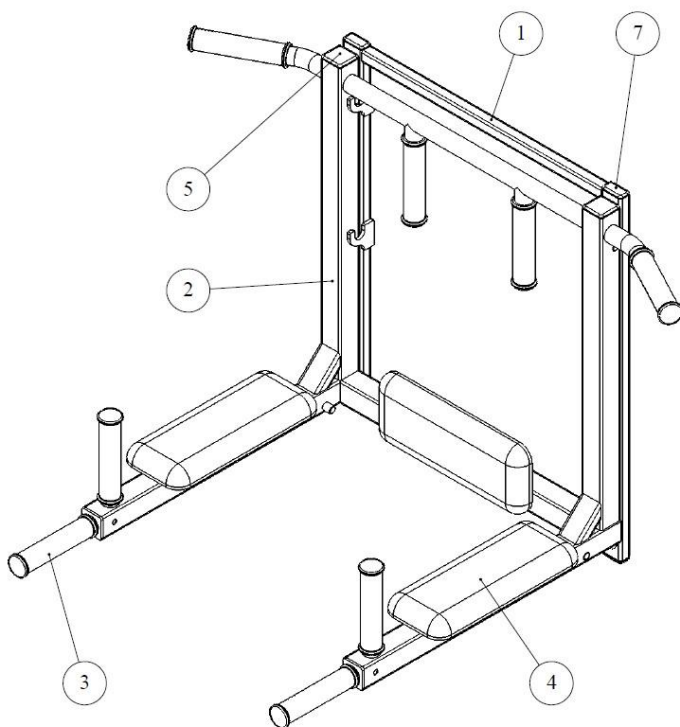
8.1.3 Разложите комплектующие детали на заранее подготовленном месте

### 8.2 Меры безопасности

8.2.1 Работы по сборке, разборке и установке изделия должны производить не менее 2-х человек.

8.2.2 Сборку изделия производить поэтапно, согласно рис.1

Рис. 1



ООО «СпортТехника» ИНН  
5029220304  
г.Мытищи. +7 (495) 233-41-41  
sale@sport-fora.ru

## 9. КОМПЛЕКТАЦИЯ

ПОЗИЦИЯ	ОБОЗНАЧЕНИЕ	КОЛ-ВО
1	Рама NS03.010 СБ	1
2	Турник NS03.020 СБ	1
3	Ручка ПВХ	8
4	Подлокотник	3
5	Заглушка пластиковая 40x40	4
6	Заглушка пластиковая ф27	6
7	Заглушка пластиковая 40x20	4

## 10. ОТМЕТКА СБОРЩИКА.

Турник собран, упакован, укомплектован в соответствии с технической документацией.

Дата изготовления «\_\_» \_\_\_\_\_ 20\_\_ г.

Сборщик \_\_\_\_\_

## 11. СВИДЕТЕЛЬСТВО О ПРИЕМКЕ.

Изделие признано годным к эксплуатации.

ОТК \_\_\_\_\_

## 12. ОТМЕТКА О ПРОДАЖЕ.

Торговое предприятие  
\_\_\_\_\_

Продавец \_\_\_\_\_ Подпись \_\_\_\_\_

Дата «\_\_» \_\_\_\_\_ 20\_\_ г.



ООО «СпортТехника» ИНН  
5029220304  
г.Мытищи. +7 (495) 233-41-41  
sale@sport-fora.ru